



IC Lucio Fontana



Guida all'uso della scuola secondaria di primo grado
al tempo del Covid-19





L'I.C. "LUCIO FONTANA" RIPARTE

- L'I.C. "Lucio Fontana" riparte. Siamo tutti felici di incontrarti di nuovo, in presenza, finalmente insieme ai tuoi compagni e ai tuoi professori.
- Quest'anno, però, la possibilità di venire a scuola è condizionata dalla **necessaria attenzione alle misure di prevenzione sanitaria**, che possono evitare l'insorgere di contagi da COVID-19: è assolutamente necessario che **tutti siano estremamente rispettosi di queste regole**, per evitare di trovarci di nuovo nelle condizioni di non poter venire a scuola.
- Nelle diapositive seguenti ti spiegheremo meglio come funziona.

...per prima cosa: LE REGOLE - 01

- **INGRESSI e USCITE** - per evitare gli «assembramenti» dovrai entrare a scuola da accessi diversi e ad orari diversi; dovrai porre molta attenzione a non sbagliare, e soprattutto a **non arrivare in ritardo**: quest'anno i ritardi **NON** sono ammessi!
- **PERCORSI INTERNI** - la regola è: si cammina sempre alla propria destra, rasentando (se possibile) la parete: non si può «tagliare» (anche se bisogna fare un giro lungo per arrivare), a meno che non sia espressamente indicato il passaggio sul pavimento.
- **DISTANZA INTERPERSONALE** - negli spostamenti, dovrai fare attenzione a mantenere la **distanza di un metro** da chi ti precede.
- **IN CLASSE** - finchè sei **seduto al banco potrai togliere la mascherina** (anche se è comunque consigliabile tenerla), ma **quando ti alzerai dovrai indossarla**

...per prima cosa: LE REGOLE - 02

- **LIBRI, QUADERNI, ZAINI, GIACCHE** - tutti i tuoi effetti personali dovranno essere contenuti in un involucro chiuso e non ingombrare assolutamente i passaggi. Non potrai scambiare con i tuoi compagni libri, fogli, penne, ecc.
- **E LA RICREAZIONE?** - tranquillo, la ricreazione c'è! Dovrai però consumare la merenda seduto, e potrai chiacchierare con i tuoi compagni in classe, indossando rigorosamente la mascherina e mantenendo la distanza di almeno un metro. L'accesso ai bagni sarà distribuito durante tutta la mattinata e non solo a ricreazione.
- **IGIENIZZAZIONI e AERAZIONI** - fuori dall'aula avrai a disposizione un dispenser di gel igienizzante con il quale potrai detergere le mani prima di mangiare e dopo essere andato in bagno. Al termine della mattinata sei invitato a collaborare all'igienizzazione del tuo banco e della sedia, con i detergenti che ti saranno messi a disposizione. D'accordo con i tuoi insegnanti, stabilirete le modalità per tenere il più possibile aperte le finestre.
- **FUORI SCUOLA** - anche fuori scuola, all'ingresso e all'uscita, dovrai **evitare nel modo più assoluto gli assembramenti**, mantenendo la **distanza di un metro** e indossando **SEMPRE la mascherina**.

TRE COLORI: SEGUITE IL VOSTRO!

Ad ogni classe verrà assegnato un **colore** da seguire per i percorsi di **ENTRATA** e di **USCITA** per l'intero anno scolastico.

I colori utilizzati all'esterno e all'interno dell'Istituto saranno:

il **ROSSO**, il **GIALLO** e il **VERDE**

(ogni classe avrà il suo colore e il suo orario di entrata ed uscita)

Ricordati sempre di seguire il tuo

Durante le lezioni (per andare in palestra o nei laboratori) dovrai scendere e salire sempre nello stesso verso:

- per **scendere** utilizzerai sempre la **SCALA B (GIALLO)**
- per **salire** utilizzerai sempre la **SCALA A (VERDE)**


I percorsi interni saranno indicati da queste impronte:




ORARI E FLUSSI DI INGRESSO



Orario:

 8.15/14.15 1G

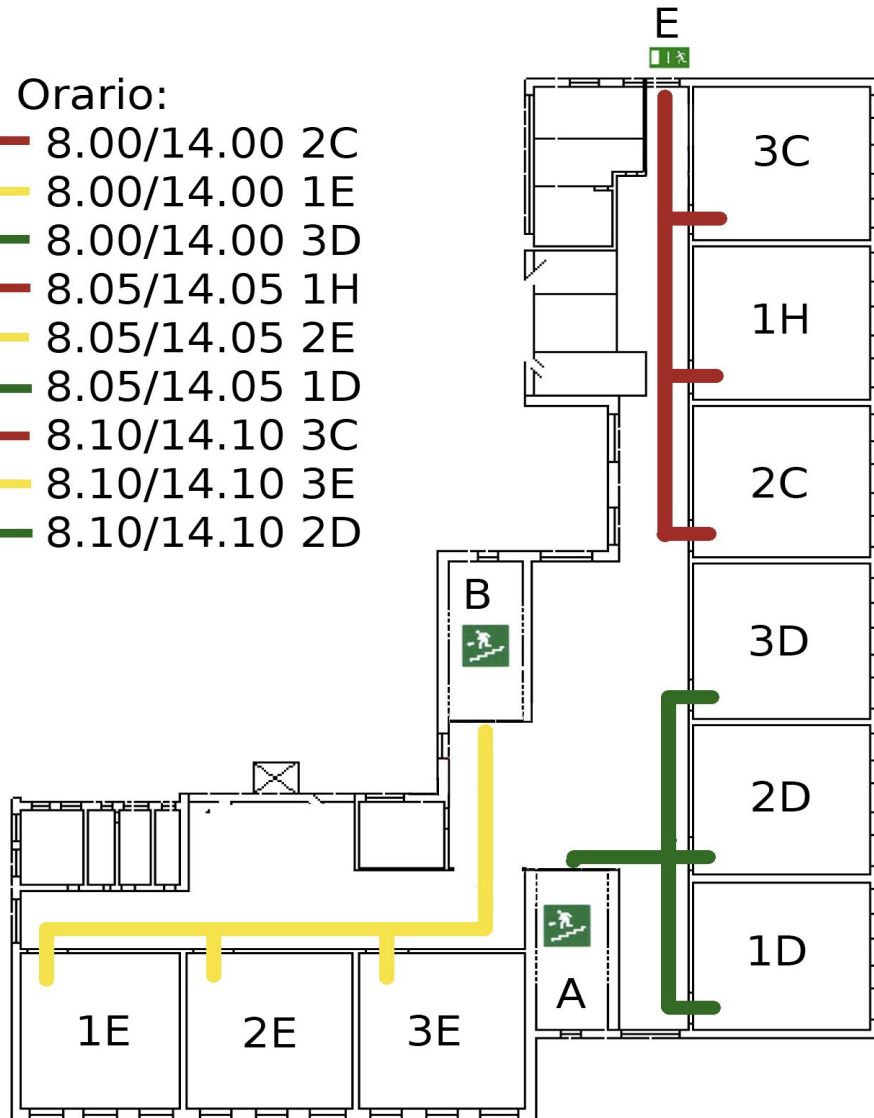
 8.15/14.15 1C

A.S. 2020/21

PIANO TERRA

ORARI E FLUSSI DI INGRESSO

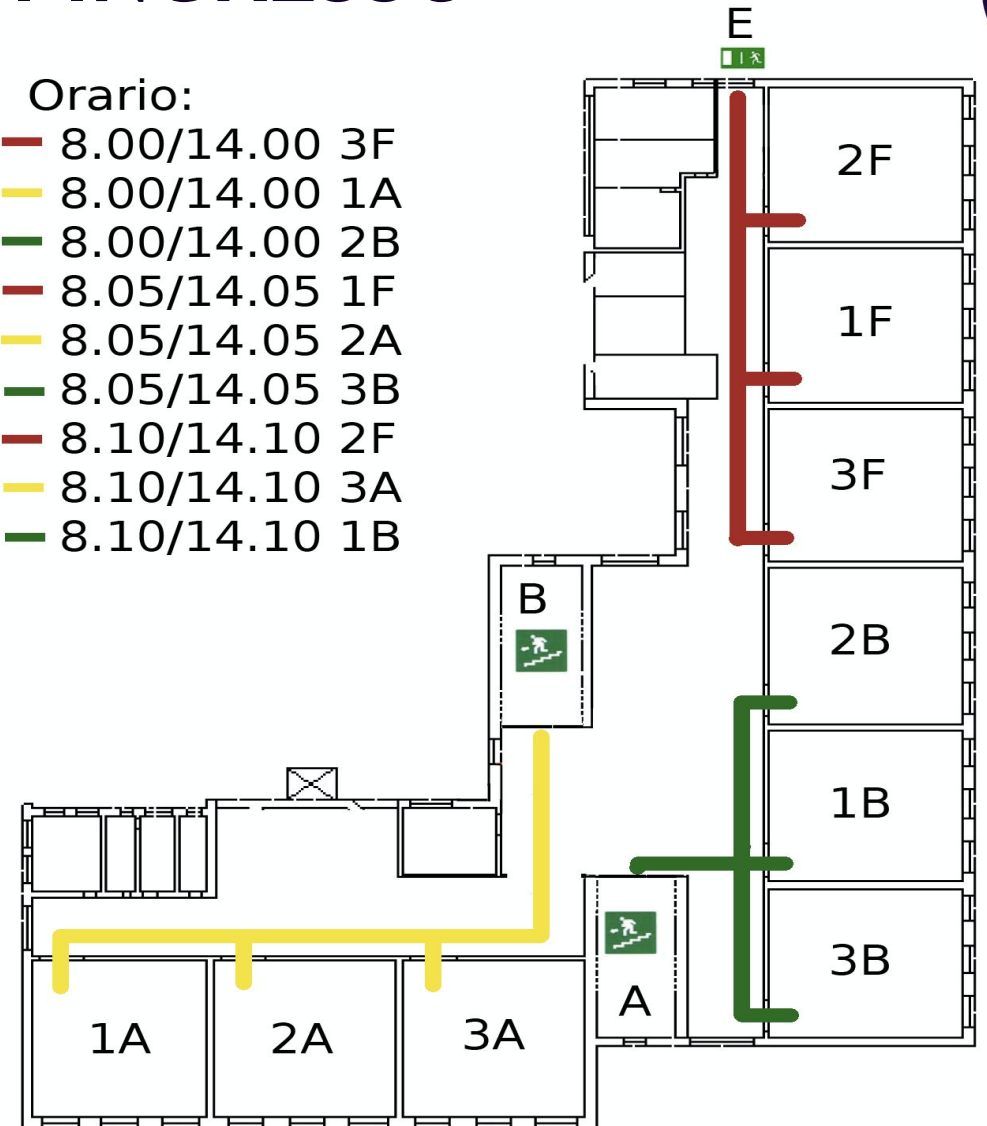
- Orario:
- 8.00/14.00 2C
 - 8.00/14.00 1E
 - 8.00/14.00 3D
 - 8.05/14.05 1H
 - 8.05/14.05 2E
 - 8.05/14.05 1D
 - 8.10/14.10 3C
 - 8.10/14.10 3E
 - 8.10/14.10 2D



A.S. 2020/21

PRIMO PIANO

- Orario:
- 8.00/14.00 3F
 - 8.00/14.00 1A
 - 8.00/14.00 2B
 - 8.05/14.05 1F
 - 8.05/14.05 2A
 - 8.05/14.05 3B
 - 8.10/14.10 2F
 - 8.10/14.10 3A
 - 8.10/14.10 1B



A.S. 2020/21

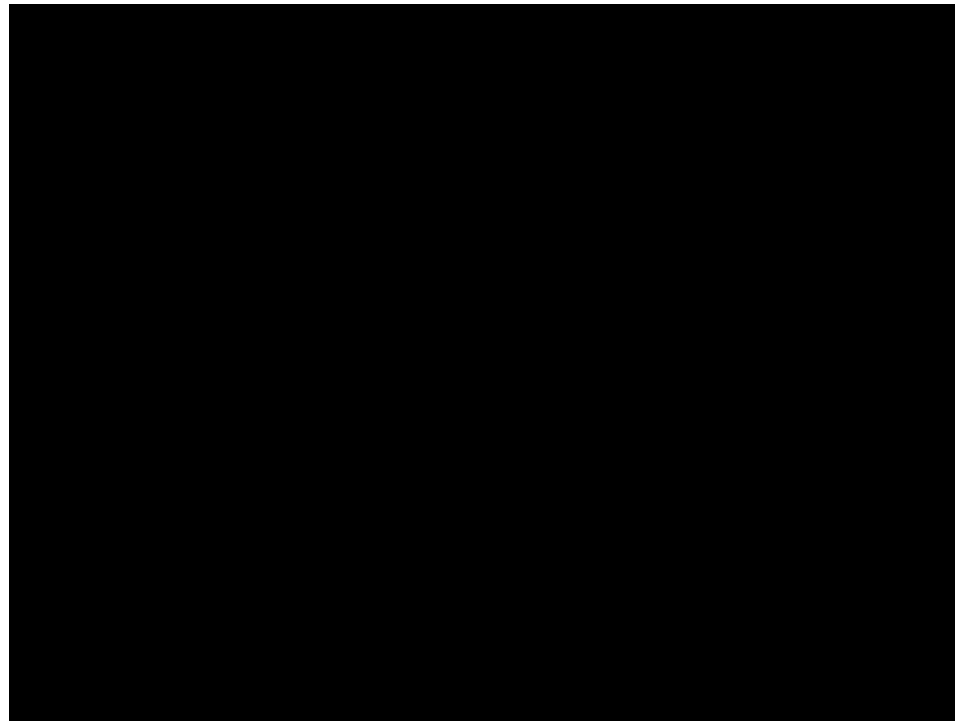
SECONDO PIANO

INDICAZIONI SUI FLUSSI DI INGRESSO

Per muoverti correttamente, ricorda che i **segnali del colore** che devi seguire (il **ROSSO**, il **GIALLO** e il **VERDE**) sono posti ad **1 metro di distanza** l'uno dall'altro (i cerchi all'esterno) e/o misurano essi stessi 1 metro (le linee all'interno della scuola).

Questi segnali stanno ad indicare la **MEZZERIA del percorso** e tu ti dovrai mantenere **SEMPRE alla loro destra** (come fanno le macchine sulla strada).

Qui sotto trovi un filmato che ti mostra la percorrenza corretta in uscita dal percorso **GIALLO**:



IN CLASSE

In attesa dell'arrivo dei banchi «monoposto» utilizzeremo i vecchi banchi «biposto», ma tu e i tuoi compagni **dovrete sedervi nella disposizione illustrata nella foto**

Tu e i tuoi compagni, d'accordo con i professori, **dovrete aprire spesso le finestre**, per assicurare un adeguato ricambio d'aria



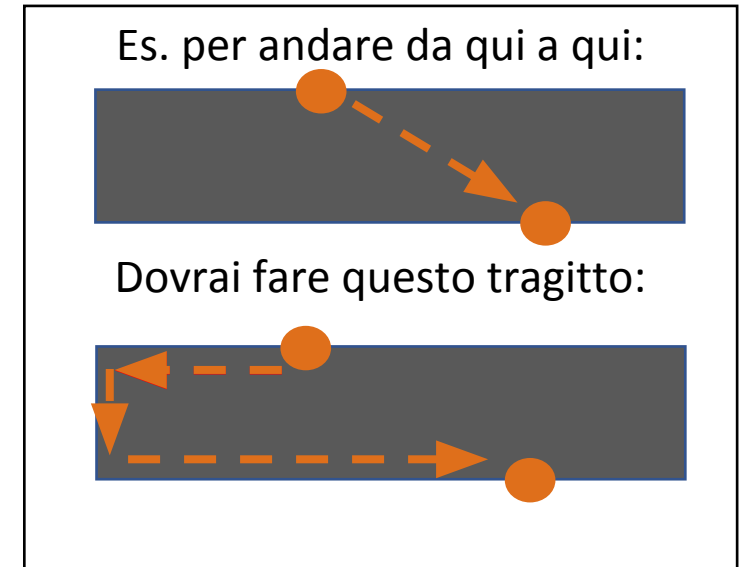
Fuori dell'aula, tu e i tuoi compagni, avrete a disposizione un **dispenser di gel igienizzante** per le mani e i detergenti da utilizzare per igienizzare banco e sedia al termine della mattinata

AL BAGNO E NEI CORRIDOI

Quando esci dall'aula la regola è: **cammina sempre alla tua destra rasentando, quando possibile, la parete.** Questo significa che per raggiungere un punto dall'altra parte rispetto a dove ti trovi dovrai fare un giro lungo.



Dovrai fare attenzione a camminare ad **almeno un metro di distanza da chi ti è davanti**, facendo attenzione a non incrociarti con qualcun altro!
Ricordati che le impronte a terra ti indicheranno il verso da seguire.



Vicino ai bagni, troverai dei cartelli di attesa; dovrai sostare a **distanza dal compagno/a che ti precede.**

Entrerai solo quando il collaboratore scolastico ti darà il via libera.

Nel bagno, troverai **un dispenser di gel igienizzante** per le mani, come anche accanto alla porta della tua aula.

Usalo prima di rientrare in classe.



Clicca sull'immagine e segui il link o clicca [QUI](#):



Buona visione!

**BUON ANNO
SCOLASTICO A
TUTTI**

**INSIEME
VINCEREMO
QUESTA SFIDA!**

